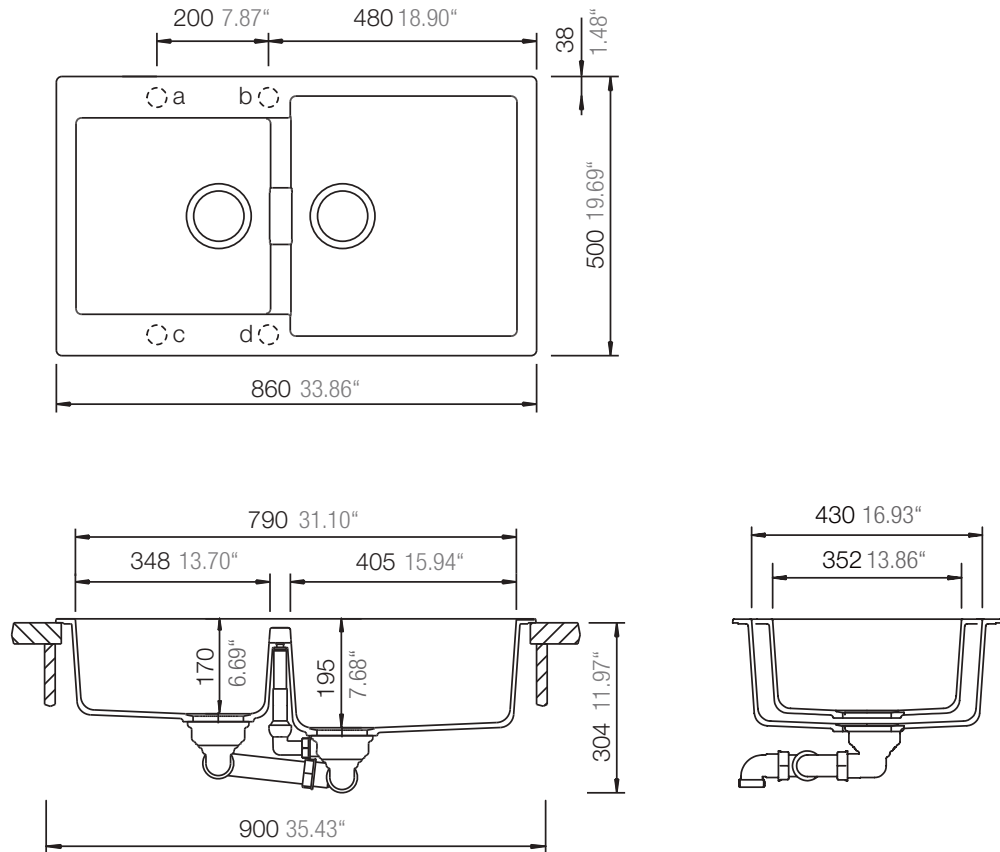


SCHOCK

CRISTALITE®

PRIMUS N-200



Installation: Von oben / topmount
Ausschnitt / cut-out

Installation: Unterbau / undermount
Ausschnitt / cut-out

